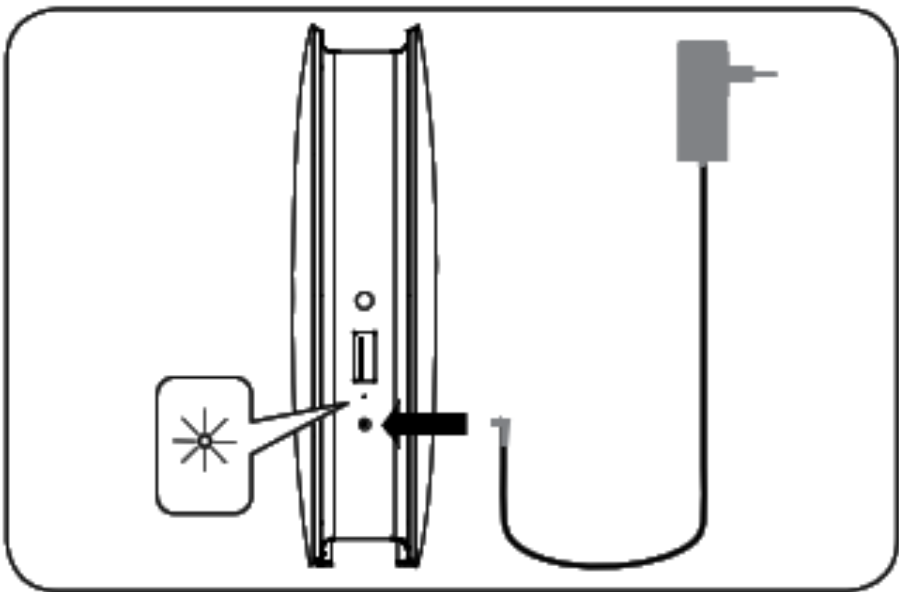
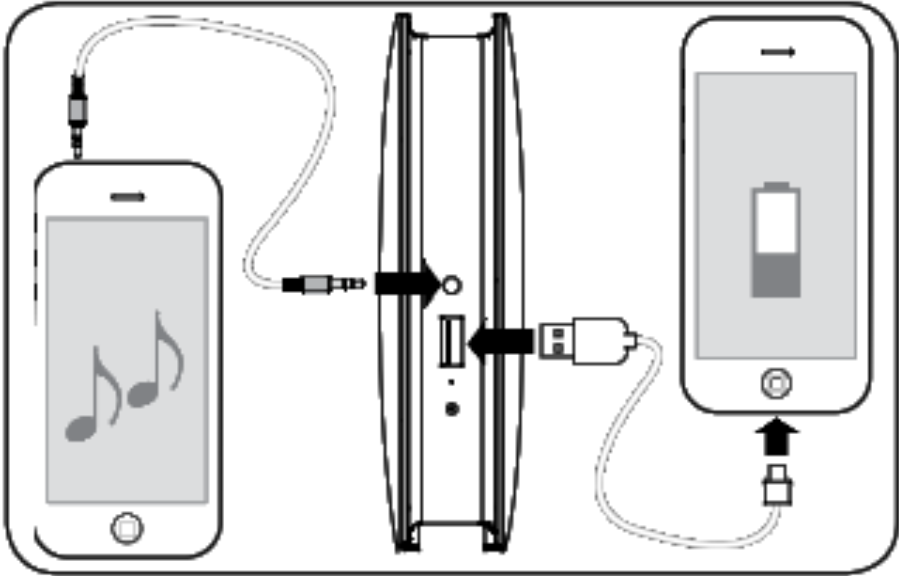
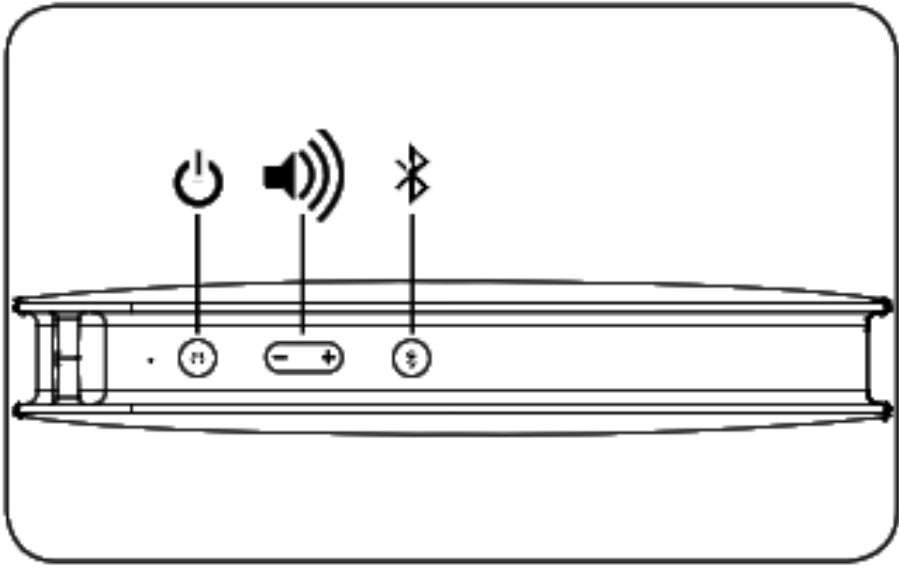


BeoPlay A2

Instrukcja Obsługi

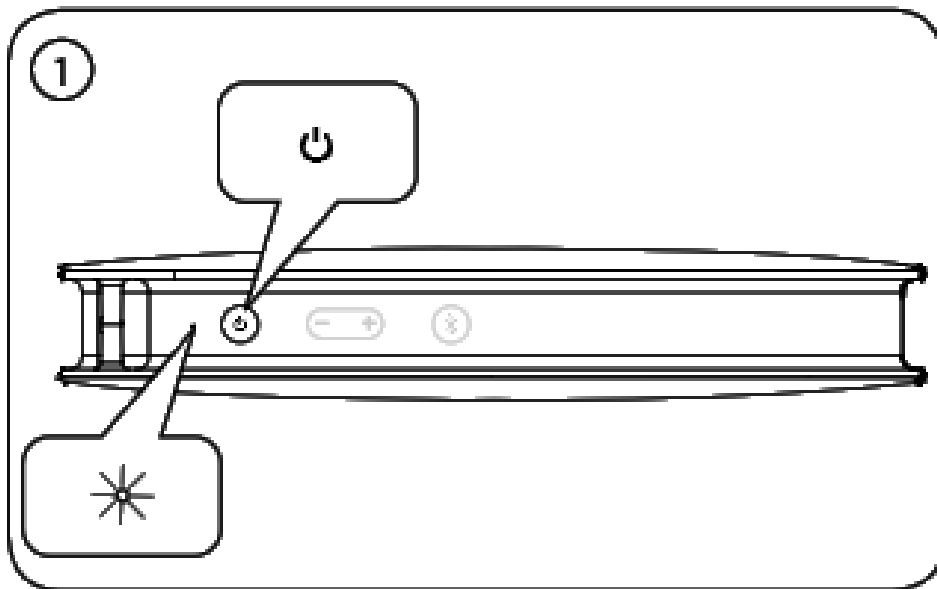


PLAY



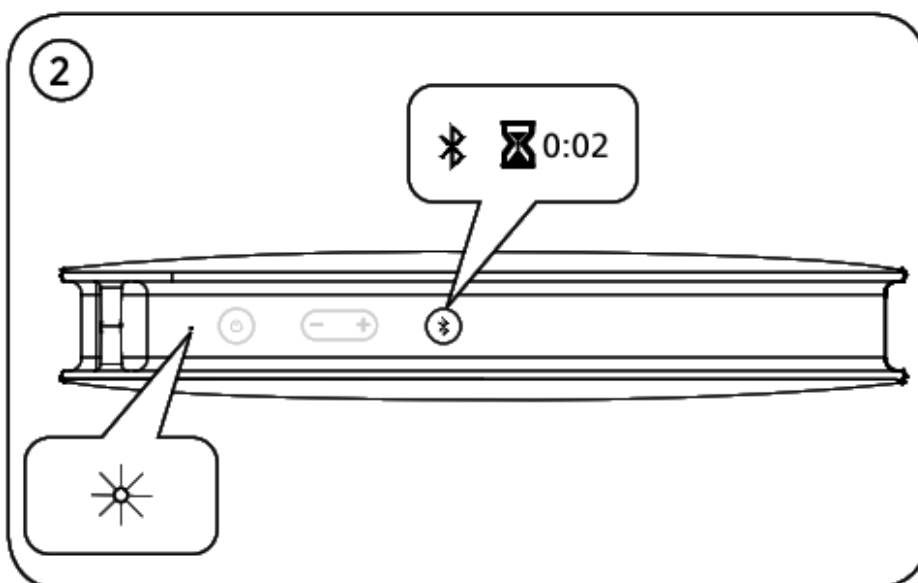
Parowanie Bluetooth...

Naciśnij włącznik, aby włączyć BeoPlay A2. Kontrolka produktu zacznie świecić stałym białym światłem.



... Parowanie Bluetooth

Naciśnij przycisk Bluetooth i przytrzymaj go przez 2 s. Kontrolka produktu zacznie migać na niebiesko.



... Parowanie Bluetooth

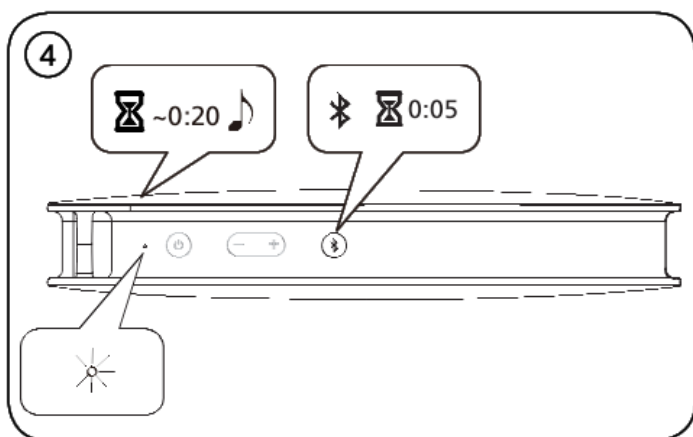
Podczas gdy kontrolka produktu miga na niebiesko, włącz Bluetooth w urządzeniu, które chcesz sparować, wyszukaj listę urządzeń i wybierz BeoPlay A2.

Wskaźnik produktu zacznie świecić stałym niebieskim światłem i włączy się sygnał dźwiękowy - BeoPlay A2 jest gotowy do pracy.

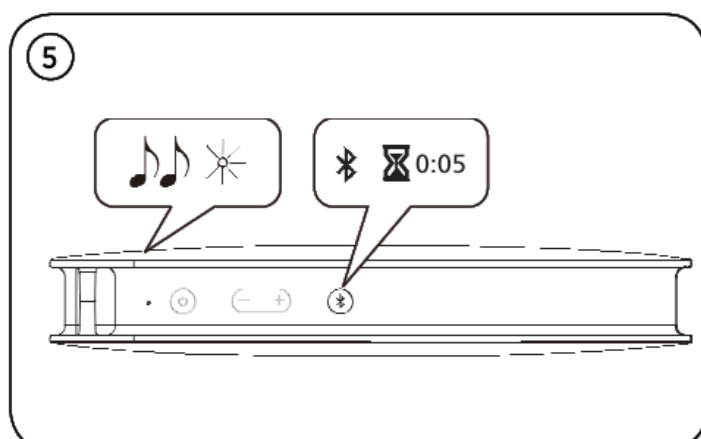


Bezprzewodowe parowanie stereo...

Użyj funkcji bezprzewodowego parowania stereo aby połączyć dwa głośniki bez użycia żadnych przewodów. Naciśnij i przytrzymaj przycisk Bluetooth przez 5 sekund na pierwszym głośniku. Zaczekaj aż pojawi się sygnał dźwiękowy, a kontrolka zacznie migać na biało. Puść przycisk. Głośnik ten stanie się głośnikiem Master i będzie odtwarzał dźwięk z lewego kanału. Urządzenie, z którego odtwarzana jest muzyka musi być połączone z głośnikiem Master przez Bluetooth. Poczekać 20 sekund aż usłyszysz sygnał dźwiękowy. Możesz teraz rozpocząć parowanie urządzenia z drugim głośnikiem.



Naciśnij i przytrzymaj przycisk Bluetooth przez 5 sekund na drugim głośniku. Zaczekaj aż pojawi się sygnał dźwiękowy, a kontrolka zacznie migać na biało. Puść przycisk. Głośnik ten połączy się z głośnikiem Master. Gdy parowanie zakończy się sukcesem, kontrolka zaświeci się na biało, a sygnał dźwiękowy pojawi się w obu głośnikach. Głośnik ten będzie odtwarzał dźwięk z prawego kanału.



Zarejestruj się na www.beoplay.com/register aby otrzymywać istotne informacje o produkcie, uaktualnieniach oprogramowania – oraz otrzymywać oferty specjalne od B&O PLAY.



BeoPlay

www.beoplay.com/app

